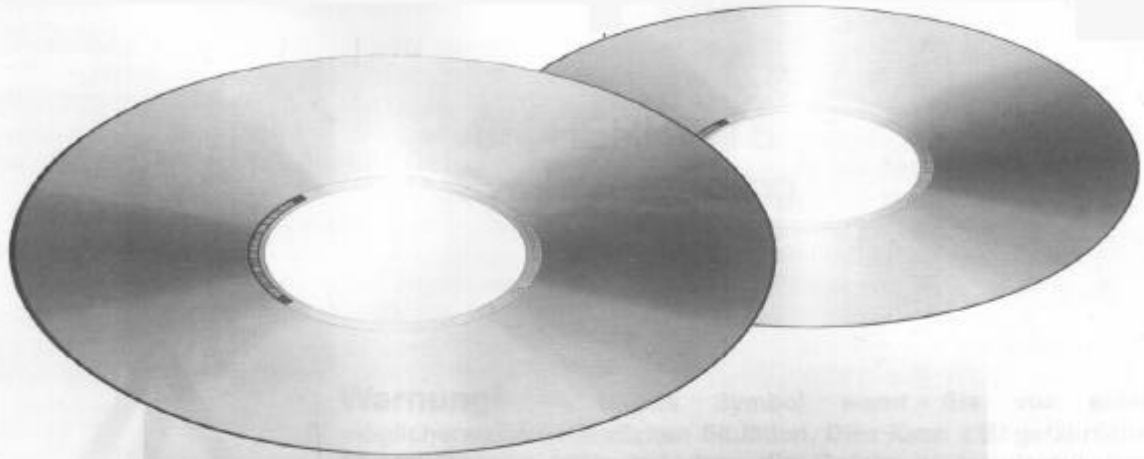
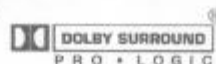


**Y Yamakawa®**



# DVD PLAYER

## BEDIENUNGSANLEITUNG



## SICHERHEITS Symbolerklärung



**Warnung!** – Dieses Symbol warnt Sie vor einer möglicherweise gefährlichen Situation. Dies kann z.B. gefährliche Stromspannung sein, bei dem die Gefahr eines elektrischen Schocks besteht. Achten Sie daher auf das nebenstehende Zeichen und lassen Sie größtmögliche Vorsicht walten.



**Vorsicht!** – Dieses Symbol macht Sie auf wichtige Bedienungshinweise aufmerksam oder warnt Sie vor einer möglicherweise für das Gerät schädlichen Form der Benutzung. In dieser Bedienungsanleitung finden Sie Hinweise für die ordnungsgemäße Benutzung Ihres DVD-Players.

# WICHTIGE SICHERHEITS INFORMATIONEN

- *Lesen Sie bitte alle diese Hinweise sorgfältig durch und bewahren Sie sie für spätere Fragen auf. Befolgen Sie immer alle Warnungen und Hinweise auf dem Gerät.*
- *Bevor Sie den DVD-Player reinigen, lösen Sie sämtliche Kabelverbindungen des Gerätes. Benutzen Sie niemals flüssige oder aerosole Reiniger.*
- *Benutzen Sie ein feuchtes, aber nicht nasses Tuch zur Reinigung.*
- *Benutzen Sie stets nur vom Hersteller empfohlenes Zubehör. Nicht empfohlenes Zubehör kann gefährlich sein.*
- *Benutzen Sie den DVD-Player nie in der Nähe von Wasser, wie z.B. einer Badewanne, Waschbecken, in einem feuchten Keller oder auch in der Nähe eines Swimming Pools.*
- *Stellen Sie den DVD-Player nie auf eine instabile Fläche, da der DVD-Player beim herunterfallen Personen verletzen könnte und auch am Gerät großer Schaden entstehen kann. Benutzen Sie nur sichere Plätze zum Aufstellen des Gerätes. Achten Sie auch immer auf eine sichere Verkabelung denn leicht können Kinder über herumliegende Kabel stolpern*
- *Achten Sie stets darauf das keine Gegenstände auf das Stromkabel gestellt werden, und daß auch niemand auf das Kabel treten kann.*
- *Um den DVD-Player während eines Gewitters oder längerer Abwesenheit zu schützen, sollten Sie die Anschlußkabel abziehen, um das Gerät vor Blitzschlag und Überspannung zu schützen.*
- *Überlasten Sie niemals die Anschlußsteckdose oder das Verlängerungskabel. Überlastung kann zu einem elektrischen Schlag führen oder sogar zu Feuer.*
- *Stecken Sie niemals ein Objekt in das Gehäuse des DVD-Players, denn es könnte mit gefährlicher Stromspannung in Berührung kommen oder Kurzschlüsse erzeugen, die zu Feuer oder einem Stromschlag führen können.*
- *Wenn Ihr DVD-Player nicht richtig funktioniert, besonders wenn Sie ungewöhnliche Geräusche oder Gerüche wahrnehmen, ziehen Sie sofort den Netzstecker und setzen sich mit einem qualifizierten Techniker in Verbindung.*
- *Versuchen Sie nicht den DVD-Player selbst zu reparieren, denn das Öffnen oder Entfernen von Abdeckungen kann sie mit gefährlichen Stromspannungen in Kontakt bringen. Überlassen Sie Reparaturen immer qualifiziertem Personal.*
- *Lösen Sie alle Verbindungs- und Anschlußkabel des DVD-Players und bringen ihn zu einer Servicewerkstatt, wenn eine der folgenden Fälle eintreten sollte:*
- *Wenn das Stromkabel oder der Stecker beschädigt ist.*
- *Wenn Flüssigkeit in den DVD-Player geraten ist.*
- *Wenn der DVD-Player Wasser oder Regen ausgesetzt war.*
- *Wenn der DVD-Player nicht ordnungsgemäß arbeitet obwohl Sie die Bedienungsanleitung befolgen. Benutzen Sie nur die Einstellungen, die von dieser Anleitung beschrieben werden. Unsachgemäße Handhabung kann zu Schäden und teuren Reparaturen durch ausgebildete Techniker führen.*
- *Wenn der DVD-Player heruntergefallen ist oder das Gehäuse beschädigt wurde.*
- *Wenn Die Video und Audiowiedergabe des DVD-Player sich deutlich verschlechtert.*
- *Um das Risiko eines Stromschlags zu reduzieren entfernen Sie keine der Geräteabdeckungen und öffnen Sie nicht das Gehäuse. Es befinden sich dort keine für den Anwender zu bedienenden Teile. Überlassen Sie Service und Reparatur stets ausgebildetem Fachpersonal.*
- *Dieses Produkt nutzt US. Patent Nr..4.631.603, 4.577.216, 4.819.098 und 4.907.093 die für begrenzte, private Nutzung lizenziert wurden.*
- *Ein DVD-Player ist ein qualitativ hochwertiges Laserprodukt, das einen sichtbaren Laserstrahl benutzt. Dieser kann bei falscher Handhabung gefährliche Strahlen aussenden. Befolgen Sie daher stets diese Bedienungsanleitung.*
- *Solange der DVD-Player am Strom angeschlossen ist, gehen Sie nicht mit Ihren Augen in die Nähe der Laufwerksschublade und versuchen Sie nicht durch Geräteöffnungen in das innere des Gerätes zu sehen.*
- *Unsachgemäße Nutzung von anderen Schaltern und Einstellungen als den hier beschriebenen können zum Kontakt mit gefährlichen Strahlen führen. Öffnen Sie das Gerät nicht und versuchen Sie nicht es selber zu reparieren. Lassen Sie Reparaturen immer von ausgebildeten Servicetechnikern vornehmen.*
- *Um die Gefahr von Feuer oder Stromschlag zu vermeiden, setzen Sie das Gerät niemals Regen oder Feuchtigkeit aus und benutzen Sie stets nur empfohlenes Zubehör*

## **Copyright**

Diese Produkt nutzt eine Technik zur Sicherung des Copyright. Diese Technik ist durch bestimmte U.S. Patente oder andere Rechte zum Schutz von intellektuellem Eigentum geschützt und gehört Macrovision Corporation und den Eigentümern anderer Rechte. Die Nutzung dieser Copyright Sicherungstechnik muß von der Macrovision Corporation autorisiert sein. Diese Autorisierung bezieht sich nur auf private und andere begrenzte Nutzung. Davon abweichende Nutzung muß von der Macrovision Corporation gesondert genehmigt werden. Rückwärtskonstruktion und Demontage ist verboten.

Hergestellt in Lizenz der Dolby Laboratories. "Dolby" und das Doppel-D Symbol sind Trademarks der Dolby Laboratories.

## **Federal Communications Commission(FCC)Statement**

Dieses Gerät entspricht Teil 15 der FCC Regeln. Die Benutzung ist von folgenden zwei Bedingungen abhängig:

- (1) Dieses Gerät darf keine störenden Interferenzen verursachen, und
- (2) dieses Gerät muß jeglichen Interferenzen standhalten, besonders denen, die einen unsachgemäßen Betrieb verursachen..

Dieses Gerät entspricht den Bestimmungen der digitalen Geräte der Klasse B. Diese Bestimmungen wurden für einen vernünftigen Schutz gegen störende Interferenzen bei Einsatz in einer privaten, häuslichen Installation. Dieses Gerät erzeugt, benutzt und sendet Radiofrequenz Energie und kann, wenn es nicht der Anleitung entsprechend genutzt wird, Funkübertragungen stören. Es gibt jedoch keine Garantie, daß in einer bestimmten Installation keine Störfrequenzen auftreten. Wenn dieses Gerät den Radio- und Fernsehempfang stört (dies können Sie durch Ein- und Ausschalten des Gerätes überprüfen), sollte der Anwender die Störfrequenzen durch eine oder mehrere der folgenden Maßnahmen reduzieren oder beseitigen:

- Richten Sie die Empfangsantenne neu aus, oder suchen Sie einen anderen Standort.
- Erhöhen Sie den Abstand zwischen Receiver und DVD-Player,
- Schließen Sie den DVD-Player an eine andere Steckdose als den Receiver an.
- Fragen Sie den Händler oder einen erfahrenen Radio/TV Techniker.

### **Warnung:**

(Nutzen Sie immer abgeschirmte Kabel um andere Geräte an diesen DVD-Player anzuschließen.)

## **ACHTUNG**

UM DAS RISIKO EINES ELEKTROSCHOCKS ZU REDUZIEREN, ÖFFNEN SIE NIE DAS GEHÄUSE DES GERÄTES. ES BEFINDEN SICH DORT KEINE VOM ANWENDER ZU WARTENDEN TEILE: WENDEN SIE SICH STETS AN QUALIFIZIERTES FACHPERSONAL:

DIES PRODUKT ENTSPRICHT DEN U.S. PATENTEN NR. 4,631,603, 4,577,216, 4,819,098, UND 4,907,093 LIZENSIERT FÜR NICHT GEWERBLICHE NUTZUNG.

DIESES PRODUKT ENTHÄLT URHEBERRECHTLICH GESCHÜTZTE TECHNOLOGIE DIE DURCH BESTIMMTE U.S. PATENTE UND RECHTE DER MACROVISION CORPORATION UND ANDERER EIGENTÜMR GESCHÜTZT SIND: DIE NUTZUNG DIESER URHEBERRECHTLICH GESCHÜTZTEN TECHNOLOGIE MUSS DURCH MACROVISION CORPORATION AUTORISIERT SEIN UND IST NUR ZUR PRIVATEN UND ÄHNLICH EINGESCHRÄNKTEN NUTZUNG ZUGELASSEN AUSSER ES BESTEHT EINE , ENTSPRECHENDE GENEHMIGUNG DURCH DIE MACROVISION CORPORATION.

HERGESTELLT IN LIZENZ DER DOLBY LABORATORIES. "DOLBY" UND DAS DOPPEL-D SYMBOL SIND WARENZEICHEN DER DOLBY LABORATORIES.

# Inhalt

---

Zubehör .....	4
Anschlüsse .....	5
Fernbedienung .....	7
Bedienelemente .....	8
Multifunktions Display .....	9
Grundfunktionen .....	10
DVD Player Einstellungen .....	14
Wiedergabe von CDs mit MP3 Dateien .....	17
Hinweise für das Erstellen von MP3 CDs.....	19
Pflegehinweise .....	20
Glossar .....	20
Technische Daten.....	21

Sehr geehrter Kunde,

registrieren Sie sich im Internet On-Line unter [www.seditec.com](http://www.seditec.com) oder mit der in diese Bedienungsanleitung integrierten Registrierungskarte.

**Registrierte Kunden werden von uns automatisch über technische Innovationen rund um Ihren Yamakawa Player sowie ggf. etablierte neue Firmwarestandards informiert.**

DVD-Player von Yamakawa befinden sich auf einem höchstmöglichen technischen Standard und werden konsequent weiterentwickelt. Ähnlich wie bei einem Computer gibt es auch bei einem DVD-Player Verbesserungen und Anpassungen an der Systemsteuersoftware bzw. der Firmware.

Damit Ihr Gerät auch in Zukunft Topleistung bringt, bieten wir Ihnen während der Gewährleistungszeit Ihres Gerätes einen Update-Service für die Soft-/Firmware Ihres Yamakawa DVD-Players an.

Bisher einmalig ist, dass Sie Ihr Gerät selber zu Hause updaten können, da Ihnen unser Service Center bei wesentlichen Änderungen der Firmware für DM 19,- eine spezielle CD-ROM zuschickt, die alles automatisch für Sie erledigt.

Damit bleibt Ihr Yamakawa Player immer "UP TO DATE".

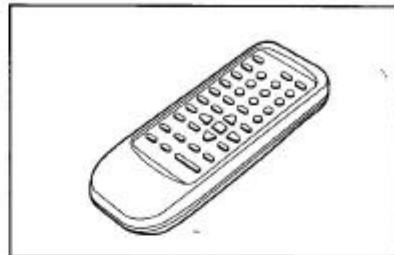
# Zubehör

---

Bitte überprüfen Sie das mitgelieferte Zubehör

**Fernbedienung**

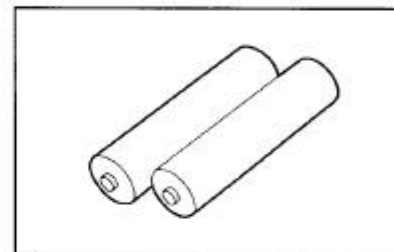
1 Stück



**Batterie**

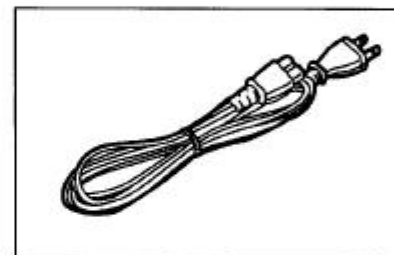
Für Fernbedienung [Größe "AA" (R6P)]

2 Stück



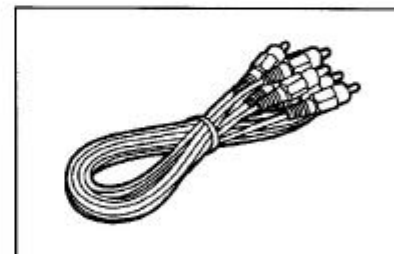
**Netzkabel**

1 Stück



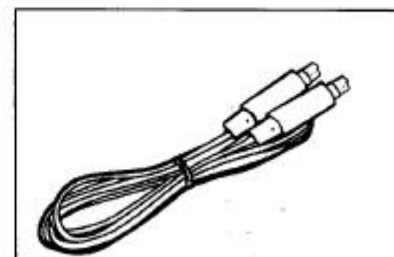
**Videokabel**  
**Audiokabel**

1 Stück  
1 Stück (Modell 715)  
3 Stück (Modell 713)



**S-Videokabel**

1 Stück



**SCART Kabel**

1 Stück

# Anschlüsse

## 1. Video Anschluß

### Video Ausgabe

Verbinden Sie den Video-Eingang Ihres TV-Gerät mit dem Video-Ausgang (RCA oder S-Video Stecker) auf der Rückseite Ihres DVD-Players.

### S-Video Ausgang

Wenn Ihr TV-Gerät den S-Video Standard unterstützt, können Sie Ihr TV-Gerät auch an den S-Video Anschluß auf der Rückseite des DVD-Players anschließen.

## 2. Audio Anschluß

### Stereo Konfiguration

Verbindet den Stereo Audioeingang Ihres TV-Gerätes (L für linken Kanal und R für rechten Kanal) mit den entsprechenden Stereo Audioausgängen (L und R) des DVD-Players.

### Analoge 5.1 Kanal Ausgabe (nur für Modell 713)

Zur einfachen und kostengünstigen Handhabung unterstützt Ihr DVD-Player die direkte Dolby 5.1 Kanal Audio Ausgabe. Sie müssen jedoch noch den 5.1 Kanal Audioausgang an Ihren entsprechenden Verstärker anschließen.

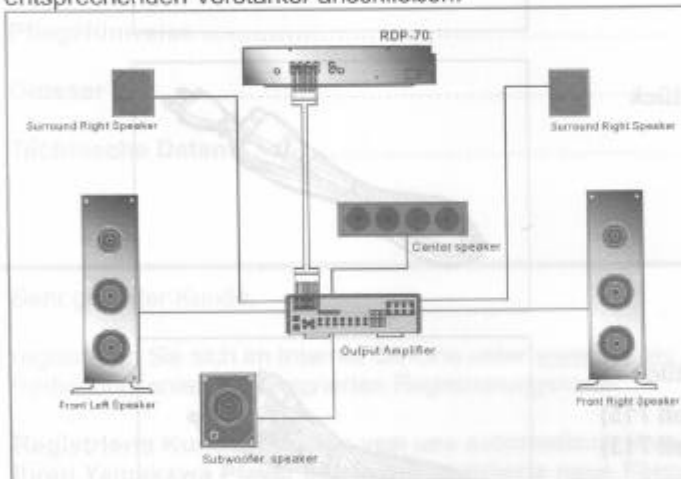


Abbildung: Anschluß über den Stereo Audioausgang an das TV-Gerät.

### Digitaler Audioausgang

Wenn Sie einen anderen externen Audio-Decoder haben, der Dolby Digital unterstützt, können Sie diesen an den S/P DIF digitalen Ausgang anschließen und die Decodierung extern vornehmen.

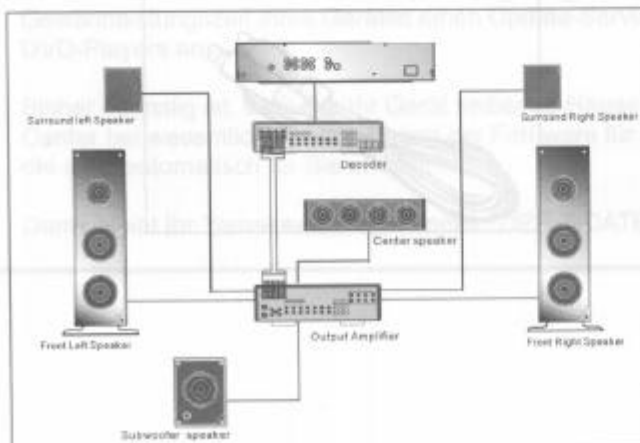
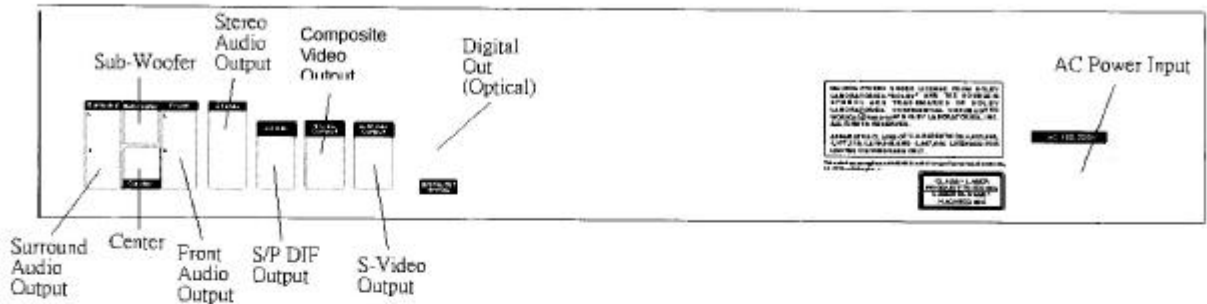


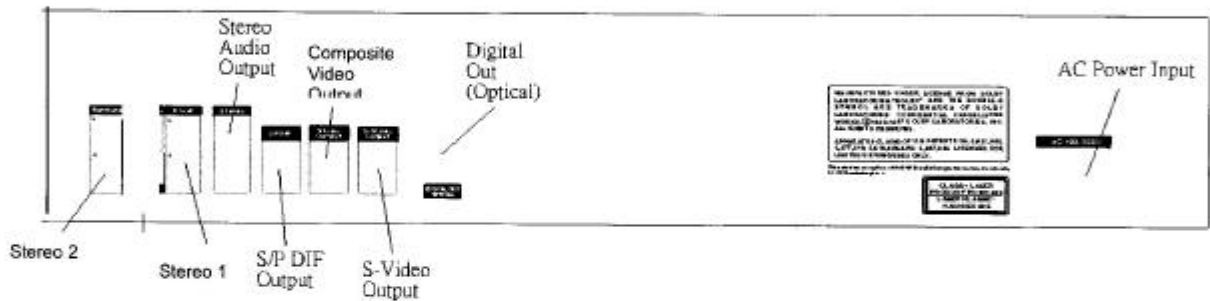
Abbildung: Anschluß an einen externen Audiodecoder über den Digitalen Audioausgang. Wählen Sie den SPIDF Anschluß am DVD-Player und Pro-Logic am Terminal. Stellen Sie dann den Player auf Pro-Logic Modus.

## Anschlüsse an der Geräterückseite

### Modell: 713



### Modell: 715



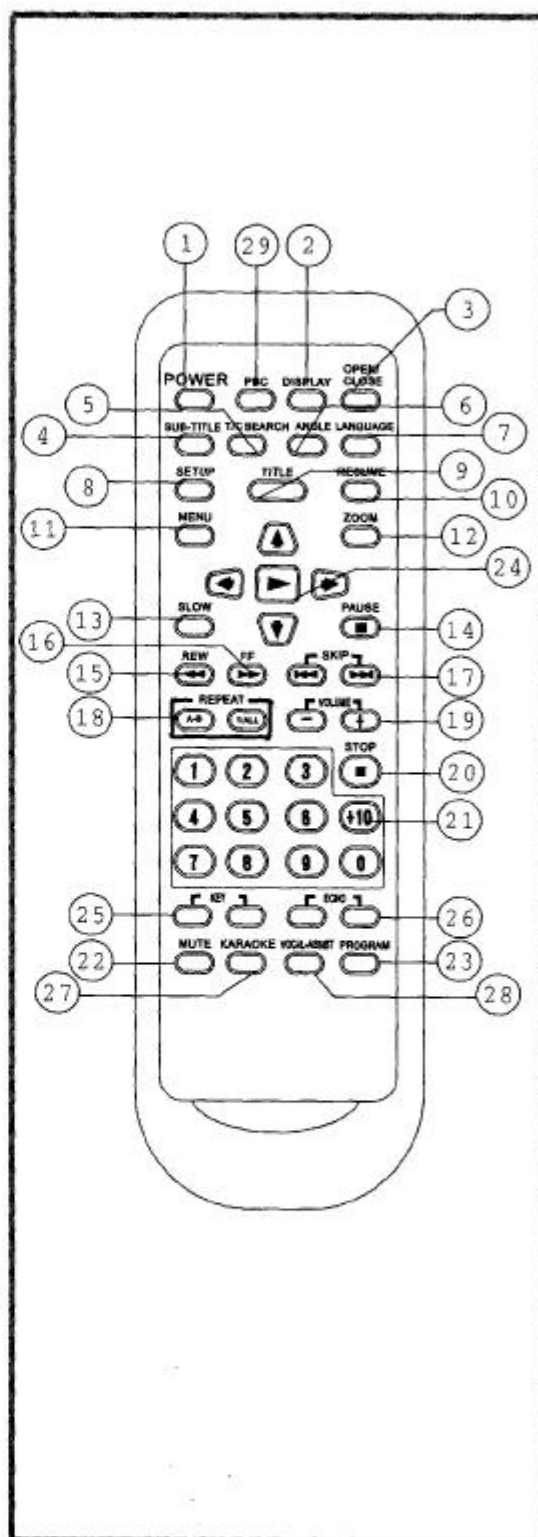
### Erklärung der Anschlüsse

- Stereo 1 / Stereo 2 (nur Modell 715)
  - Surround Audio Output (nur Modell 713)
  - Sub-Woofer (nur Modell 713)
  - Center (nur Modell 713)
  - Front Audio Output (nur Modell 713)
  - Stereo Audio Output (nur Modell 713)
  - S/P DIF Output (Koaxial)
  - Composite Video Output
  - S-Video Output
  - Digital Out (Optical)
- Stereoausgang (L/R) für bis zu zwei separate Musikanlagen ( z.B. Stereo 1 für DVD-Movie, Stereo 2 für CD/MP3 Musikwiedergabe.)  
 Verbinden Sie diesen Ausgang mit dem entsprechenden Eingang Ihrer Musikanlage.
- Verbinden Sie diesen Ausgang mit dem entsprechenden Eingang Ihrer Surround Musikanlage.
- Verbinden Sie diesen Ausgang mit dem entsprechenden Eingang Ihrer Surround Musikanlage.
- Verbinden Sie diesen Ausgang mit dem entsprechenden Eingang Ihrer Surround Musikanlage.
- Verbinden Sie diesen Ausgang mit dem entsprechenden Eingang Ihrer Surround Musikanlage.
- Digitale Koaxial Ausgang zum Anschluss an einen externen Dolby Digital Decoder oder DTS Decoder.
- Videosignal (FBas). Hier können Sie den Videostecker des mitgelieferten SCART Kabels anschließen
- Nutzen Sie das hochwertige S-Video Signal wenn Ihr TV-Gerät einen entsprechenden Eingang besitzt.
- Digitaler optischer Ausgang zum Anschluss an einen externen Dolby Digital Decoder oder DTS Decoder.

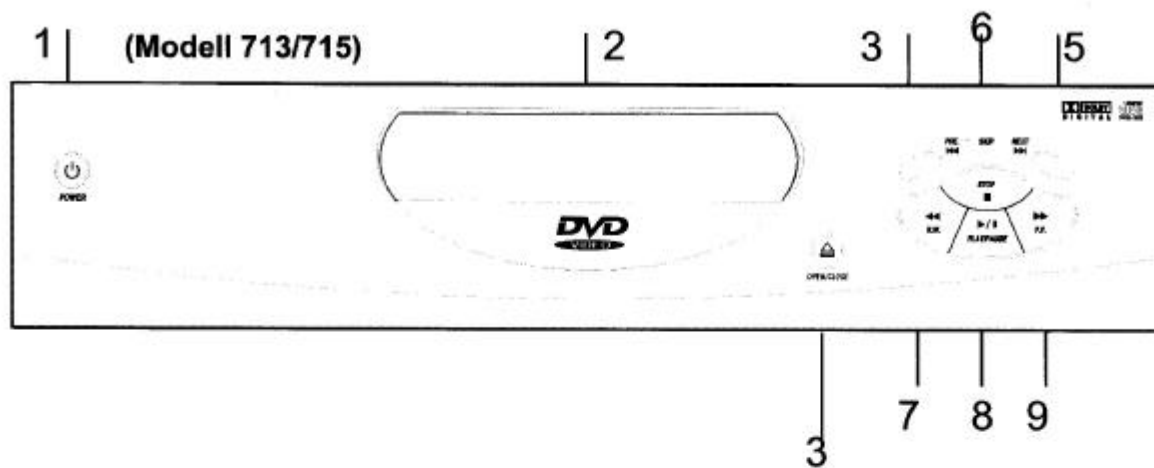


# Fernbedienung

- (1) POWER (Ein/Aus)
- (2) DISPLAY (Anzeige)
- (3) OPEN/CLOSE (Öffnen/Schließen)
- (4) SUB-TITLE (Untertitel)
- (5) T/C SEARCH (Titel/Kapitelsuche)
- (6) ANGLE/CLEAR (Blickwinkel/Löschen)
- (7) LANGUAGE (Sprache)
- (8) SETUP (Einstellungen)
- (9) TITLE/DIGEST (Titel / Verarbeiten)
- (10) RESUME (Weiterspielen)
- (11) MENU/RETURN (Menü / Zurück)
- (12) ZOOM (Vergrößern)
- (13) SLOW (Zeitlupe)
- (14) PAUSE (Pause)
- (15) REW (Rückwärts)
- (16) FF (Vorwärts)
- (17) SKIP (Überspringen) (Previous/Next)
- (18) REPEAT (Wiederholen)
- (19) VOLUME (Lautstärke)
- (20) STOP (Stop)
- (21) NUMBER KEYS (Nummerntasten)
- (22) MUTE (Stummschaltung)
- (23) PROGRAM (Programmierung)
- (24) PLAY/ENTER (Wiedergabe/Eingabe)
- (25) KEY (Schlüssel)
- (26) ECHO (Echo)
- (27) KARAOKE (Karaoke, ohne Funktion)
- (28) VOCAL-ASSIST (Sprachunterstützung)
- (29) PBC (PBC)

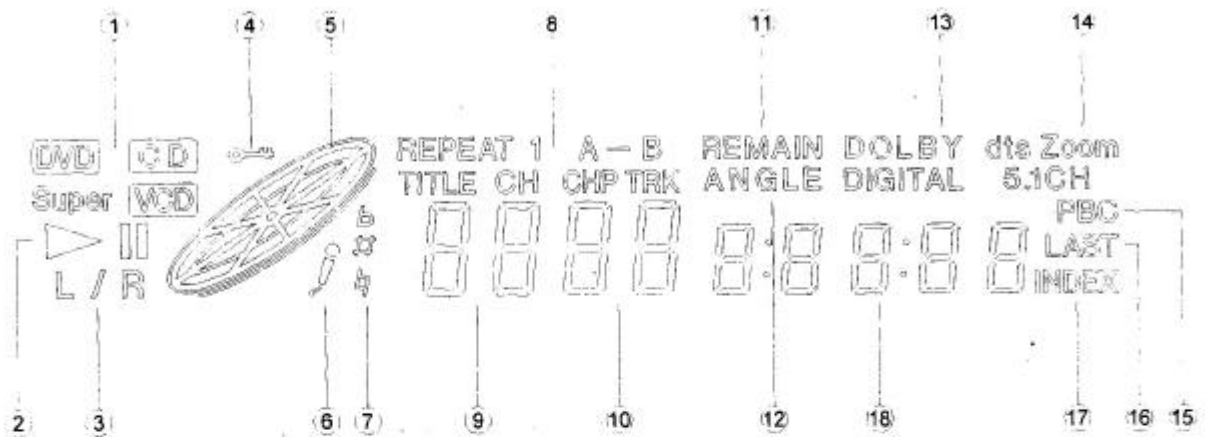


# Bedienelemente



- |                                   |                                   |
|-----------------------------------|-----------------------------------|
| (1) POWER (Ein/Aus)               | (6) STOP (Stop)                   |
| (2) Multifunktionsdisplay         | (7) REWIND (Rückwärts)            |
| (3) OPEN/CLOSE (Öffnen/Schließen) | (8) PLAY/PAUSE (Wiedergabe/Pause) |
| (4) PREVIOUS (vorheriger Titel)   | (9) FAST FORWARD (Vorwärts)       |
| (5) NEXT (nächster Titel)         |                                   |

# Multifunktions Display

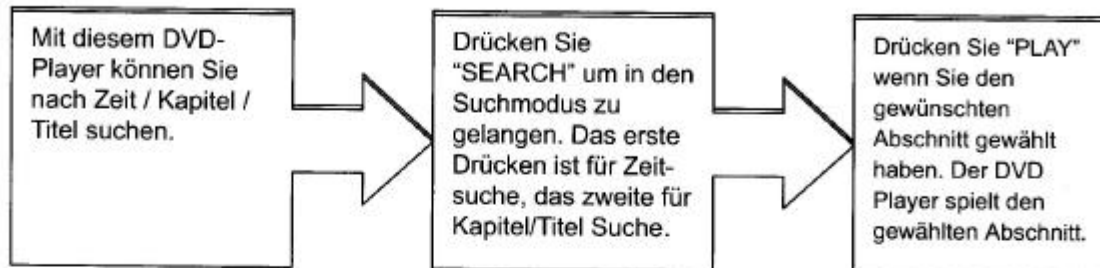


- (1) Eingelegte DISC
- (2) Wiedergabe / Pause
- (3) Audioausgabe
- (4) DVD Titel ab 18 Jahre
- (5) Wiedergabe läuft
- (6) Karaoke
- (7) KET SHIFT
- (8) Wiederholen
- (9) Nummer des Titels
- (10) Nummer des Kapitels/Stückes
- (11) Restzeit
- (12) Winkel
- (13) Dolby Digital
- (14) Zoom
- (15) Kontrolle der Wiedergabe
- (16) Letztes Kapitel / Stück
- (17) ohne Funktion (reserviert)
- (18) Zeit

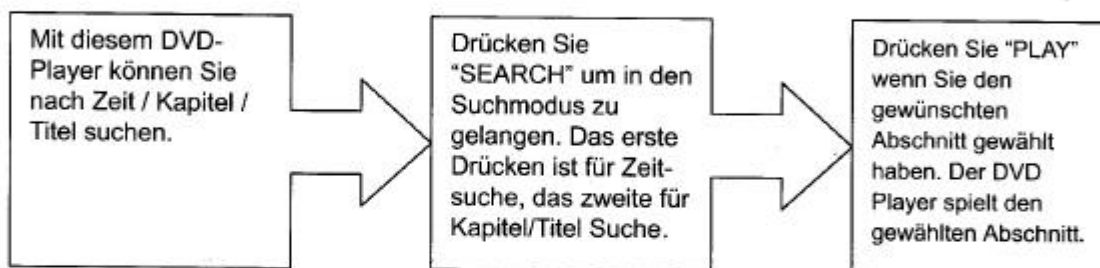
# Grundfunktionen

## DVD / VCD / SVCD / CD / MP3

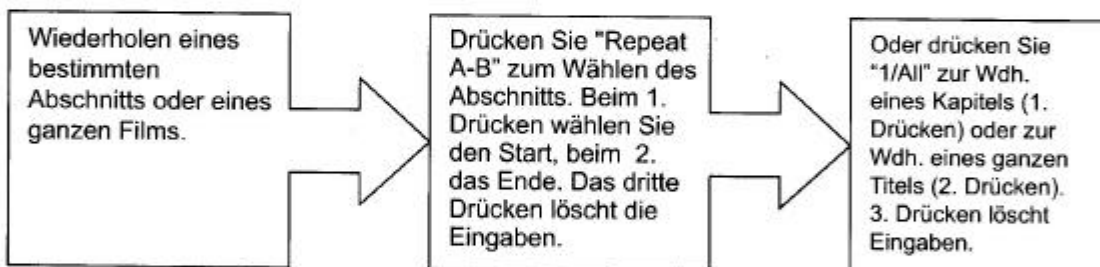
### (automatische) Wiedergabe



### Suchen



### Wiederholen



### Startvorbereitungen

- Schalten Sie Ihr TV-Gerät ein und wählen Sie "Video" als TV Typ.
- Schalten Sie die Stereoanlage ein, wenn Ihr DVD-Player dort angeschlossen ist.

### OPEN/CLOSE

Drücken Sie "OPEN/CLOSE", um das Laufwerk zu öffnen. Legen Sie eine DISC ein, ohne ihre Oberflächen zu berühren. Die bedruckte Titelseite muß dabei nach oben zeigen. Achten Sie darauf, daß die Disc in den Führungen liegt.

Drücken Sie "OPEN/CLOSE" um mit der Wiedergabe zu beginnen. Das Laufwerk wird sich automatisch schließen und die Wiedergabe beginnt, falls die Disc nicht über ein Menüsystem verfügt. Ist ein solches Menüsystem vorhanden, wird dieses am TV-Gerät angezeigt.

### TITEL

Drücken Sie "TITLE", um die Auswahl zu beginnen. Nutzen Sie die Richtungspfeile zur Auswahl. Drücken Sie "▶" zur Bestätigung der Auswahl. Die Wiedergabe des gewählten Stückes beginnt.

Stoppen der Wiedergabe und Rückkehr zum Menübildschirm

Drücken Sie "MENU" um zum Menübildschirm zu gelangen. Die -Wiedergabe wird unterbrochen und das Menü angezeigt. Drücken Sie "RESUME" um zum jeweils vorherigen Bildschirm zurückzukehren.

## Nach dem Betrieb.

Drücken Sie "STOP" dann "OPEN / CLOSE", entnehmen Sie die Disc, und drücken dann "POWER" um das Gerät während der Nichtbenutzung abzuschalten.

### Achtung:

- Die Disc dreht sich auch während das Menü angezeigt wird und sogar noch kurz nach Ende der Wiedergabe. Wenn keine weiteren Eingaben erfolgen sollen, drücken Sie bitte die "STOP" Taste, um das Menü abzuschalten.
- Wird die DVD falschherum eingelegt (und es ist eine einseitige DVD), wird das Display "NO DISC" / "KEINE DISC" anzeigen.
- Wird während der Eingabe eine "⏏" angezeigt, so bedeutet dies, daß diese Funktion in diesem Menü nicht zur Verfügung steht oder eine Fehleingabe gemacht wurde.

### F.F und REW

Drücken Sie "◀", "▶" während der Wiedergabe, um die Geschwindigkeit um das 2x, 4x, 8x und 16x zu erhöhen. (Bei VCD ist dies 2x, 5x 10x). Beim fünften Drücken kehrt das Gerät zur Normalgeschwindigkeit zurück.

◀: Rückwärts

▶: Vorwärts

### ÜBERSPRINGEN

Drücken Sie "▶▶" SKIP während der Wiedergabe

Ein Kapitel wird bei jedem Drücken übersprungen.

Drücken Sie "◀◀" SKIP während der Wiedergabe

Drücken Sie die Taste während der Wiedergabe eines Kapitels, beginnt die Wiedergabe am Beginn dieses Kapitels. Drücken Sie die Taste kurz danach erneut, wird mit jedem Drücken ein Kapitel zurückgesprungen. Diese Funktion funktioniert nur bei ausgeschaltetem PBC (Video CD).

### PAUSE

Drücken Sie "||" während der Wiedergabe für ein Standbild. Drücken Sie "▶" oder erneut "||" für normale Wiedergabe.

### ZEITLUPE

Drücken Sie "SLOW" während der Wiedergabe.

Zeitlupe kann in sechs Varianten genutzt werden: SF (langsam vorwärts) 2x, 4x, 8x, SR (langsam rückwärts) 2x, 4x, 8x. Drücken Sie "▶" an beliebiger Stelle für normale Wiedergabe.

### T/K SUCHE

Szenenauswahl nach Titel/Kapitel

1. Drücken Sie "T/C SEARCH" während der Wiedergabe. Dann sehen Sie "TITEL AA/BB KAPITEL CC/DD" auf dem Bildschirm, wobei AA den gegenwärtigen Titel und BB deren Gesamtzahl bedeutet, CC das gegenwärtige Kapitel und DD die Gesamtkapitelanzahl.
2. Mit den Richtungspfeilen können Sie Kapitel und Titel auswählen. Die Auswahl wird hell unterlegt. Geben Sie die Zahlen Ihrer Titel- oder Kapitelauswahl mit den Nummerntasten ein.
3. Drücken Sie "▶" zur Bestätigung und die Wiedergabe beginnt.

Szenenauswahl nach Zeit

1. Drücken Sie "T/C SEARCH" zweimal während der Wiedergabe. Mit den Links Rechts Tasten gelangen Sie auf das Eingabefeld. Geben Sie die gewünschte Zeit in der Reihenfolge Stunde : Minute : Sekunde ein und drücken Sie "▶" zur Bestätigung.

### Achtung:

Eingabe von zweistelligen Zahlen. Beispiel: 12 Drücken Sie "+10" und danach "2".

Abhängig von der benutzten Disc kann es sein, daß nicht alle hier beschriebenen Schritte funktionieren. Ungültige Kapitelnummern können dazu führen, daß keine weiteren Nummern mehr eingegeben werden können.

## WIEDERHOLEN

### Kapitel Wiederholen

1. Drücken Sie **"1/ALL"** während der Wiedergabe. Bei jedem Drücken wiederholt der DVD-Player ein Kapitel oder einen Titel oder die Wiederholfunktion wird abgeschaltet. Das erste Drücken **"1/ALL"** wiederholt das gespielte Kapitel. Das zweite Drücken **"1/ALL"** wiederholt den gespielten Titel. Das dritte Drücken **"1/ALL"** beendet den Wiederholmodus

#### **Achtung:**

Diese Wiederholungs-Wiedergabe funktioniert nur bei Discs, bei denen die bereits verstrichene Spieldauer bei der Wiedergabe im Display angezeigt wird. Die Wiederholungs-Wiedergabe funktioniert bei einigen DVDs nicht korrekt.

### Wiederholung A-B

1. Drücken Sie **"A-B"** während der Wiedergabe an der Stelle wo die spätere Wiederholung beginnen soll (A) Minute : sec. Drücken Sie **"A-B"** erneut an der Stelle wo die spätere Wiederholung enden soll (B) Minute : sec.. Jetzt beginnt die Wiederholung zwischen den Punkten A und B.
2. Drücken Sie erneut **"A-B"** und die Standardwiedergabe wird fortgesetzt.

#### **Achtung:**

Die A-B Wiederholung funktioniert nur bei Discs, bei denen die bereits verstrichene Spieldauer bei der Wiedergabe im Display angezeigt wird. Es kann sein, daß einige Untertitel in der Nähe der Punkte A und B bei der Wiederholung nicht korrekt wiedergegeben werden.

## SPRACHE

Sie können die Sprache des Audio Soundtracks in Abweichung zur Gerätegrundeinstellung. (Dies funktioniert nur bei Discs, bei denen mehrere Sprachen des Audio Soundtracks aufgenommen wurden)

1. Drücken Sie **"Language"** während der Wiedergabe. Die Optionen werden dann angezeigt. Drücken Sie die Taste **"Language"** bis die gewünschte Sprache angezeigt wird.

#### **Sprache auf Grundeinstellung zurücksetzen:**

Wird am Bildschirm **"Sprache aus"** angezeigt, ist die Grundeinstellung des Gerätes wieder aktiviert.

#### **Achtung:**

Wird die gewünschte Sprache auch nach mehrmaligem Drücken der **"Language"** Taste nicht ausgewählt, so ist die Sprache auf der Disc nicht verfügbar. Wird das Gerät ausgeschaltet oder die Disc herausgenommen wird die Grundeinstellung wieder aktiv.

## UNTERTITEL

Sind zwei oder mehr Untertitel auf einer Disc, können diese entweder angezeigt oder ausgeschaltet werden.

1. Drücken Sie **"SUBTITLE"** während der Wiedergabe. Es werden alle verfügbaren Untertitel angezeigt.
2. Ein- und Ausschalten der Untertitel. Untertitel werden nicht angezeigt, solange **UNTERTITEL AUS** auf dem Bildschirm steht.

#### **Achtung:**

Manchmal schaltet die Untertitel Sprache nicht sofort auf die gewünschte Sprache um. Wenn dies auch nach mehrmaligem Drücken der Taste nicht funktioniert, so sind Untertitel in der gewählten Sprache auf der Disc nicht vorhanden. Wird das Gerät ausgeschaltet oder die Disc herausgenommen werden die Untertitel in der ursprünglichen Sprache der Disc angezeigt.

## WINKEL

Einige DVD Discs können Szenen enthalten, die gleichzeitig aus unterschiedlichen Blickwinkeln gefilmt wurden. Bei diesen Discs können Sie die selbe Szene mit Hilfe der **"ANGLE"** Taste aus den unterschiedlichen Blickwinkeln sehen.

## MENÜ

Einige Spielfilm Discs haben zwei oder mehr aufgenommene Titel. Ist auf der Disc ein Menüsystem vorhanden, so können Sie mit der **"MENU"** Taste die Titel auswählen. Details dieser Funktion hängen von der jeweiligen Disc ab.

1. Drücken Sie **"MENU"** während der Wiedergabe. Eine Titelliste der Disc wird angezeigt.
2. Mit den Pfeiltasten wählen Sie den gewünschten Titel aus.
3. Drücken Sie **"▶"**. Der gewählte Titel wird jetzt wiedergegeben.

### Zur Information:

- Wiedergabe beginnt hinter dem Menü nach dem der Titel ausgewählt wurde. Das erneute Drücken der **"MENU"** Taste bewirkt die Wiedergabe direkt von der Szene als Titel zuerst gedrückt wurde.

## ANZEIGE

Drücken Sie die **"DISPLAY"** Taste einmal um Titel, Kapitel, Audio-Modus, Zeit und Wiedergabeart anzuzeigen. Drücken Sie die Taste zweimal um die Restlaufzeit anzuzeigen. Weiteres Drücken zeigt an: Kapitelzeit, Kapitelrestlaufzeit.

## ZOOM

Drücken Sie diese Taste einmal um das Bild (2x) zu vergrößern. Drücken Sie zweimal für eine (4x) Vergrößerung. Erneutes Drücken führt zur Standardanzeige zurück.

## LAUTSTÄRKE

Benutzen Sie **"+"** oder **"-"** um die Lautstärke zu regulieren. Achtung: Im DVD-Modus funktioniert dies nur, wenn Center, Surround und Subwoofer Lautsprecher ausgeschaltet sind.

## STUMM

Drücken Sie die Taste **"MUTE"** um den Ton auszuschalten. Erneutes Drücken schaltet den Ton wieder ein.

## PROGRAM

Diese Funktion ist nur bei CD-DA und VCD aktiv, wenn das PBC (Play Back Control) ausgeschaltet ist. Bei DVD-Discs hat diese Taste keine Funktion.

## Play Back Control (Video CDs)

### Was ist Playback Control ?

Finden Sie auf einer Video CD die Bezeichnung "Playback Control", so können bestimmte Szenen oder Informationen mit Hilfe der Menü Einstellungen für interaktives Betrachten ausgewählt werden.

- Dies funktioniert nur bei Video CDs mit Playback Control.
- Die PBC wird beim Schließen des Laufwerks eingeschaltet. Das Menü wird automatisch eingeschaltet. Bei normalen Video CDs beginnt die Wiedergabe automatisch.

### Drücken Sie die "PBC" Taste

"PBC Ein" wird am TV-Gerät angezeigt und "PBC" wird im Display des DVD-Players angezeigt. Drücken Sie die Taste erneut, erscheint "PBC AUS" am TV-Gerät und die Anzeige am DVD-Player geht aus.

### Nach dem Betrieb

Wird das Gerät nicht benutzt, drücken Sie **"OPEN/CLOSE"** entnehmen die Disc und drücken **"POWER"** um das Gerät in den Standby Modus zu schalten.

## PROGRAM

1. Drücken Sie **"Program"** nach Drücken der **"STOP"** Taste. Geben Sie dann die Zahl des gewählten Titels ein.
2. Wiederholen Sie Schritt 1 um weitere Titel zu wählen. Danach drücken Sie **PLAY** und die ausgewählten Titel werden in der programmierten Reihenfolge gespielt.  
Nach der Wiedergabe wird der Programm-Wiedergabe Bildschirm angezeigt.

## DVD-Player Einstellungen

### Benutzen der DVD Grundeinstellungen

Einige DVD Discs haben besondere Menüstrukturen, die DVD Menüs genannt werden und zur besseren Orientierung gedacht sind, wenn der Inhalt sehr komplex ist oder viele verschiedene Sprachen auf der Disc abgelegt sind. Auch wenn Bedienung und Inhalt solcher DVD-Menüs von Disc zu Disc unterschiedlich sind wird hier die Grundbedienung erklärt.

1. Drücken Sie **"SETUP"** während der Wiedergabe oder sonst zweimal **"STOP"**. Es erscheint die Haupteinstelltabelle. Mit **"RESUME"** gelangen Sie zurück zu der Szene bei der Sie SETUP gedrückt haben.

2. Drücken Sie **"↑ / ↓"**, um die Funktionen auszuwählen.

3. Drücken Sie **"→"** und die Wahl wird ausgeführt.

4. Wenn Die Einstelltabelle auf eine neue Seite wechselt drücken Sie wieder **"↑ / ↓"** zur Auswahl.

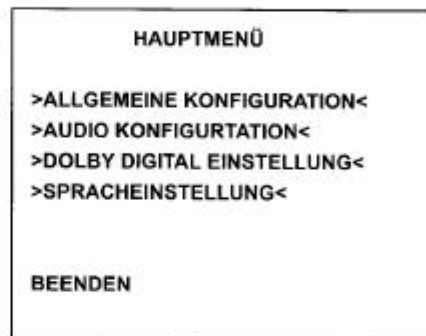
5. Drücken Sie wieder **"→"**, um die Funktion auszuwählen.

6. Drücken Sie **"↑ / ↓"**, um den Punkt auszuwählen. Der angewählte Punkt ändert seine Hintergrundfarbe von Grau in Orange. Drücken Sie **"→"** zur Bestätigung der Eingabe.

7. Wenn Sie **"←"** drücken, können Sie mit **"↑ / ↓"** andere Punkte anwählen und den Vorgang 5 bis 7 wiederholen.

8. Drücken Sie **"↓"** um **>Hauptmenü<** zu wählen und Drücken dann **"→"**, um zum Hauptmenü zurückzukehren. Sie können auch **"SETUP"** drücken um das SETUP MENÜ zu verlassen.

9. Wenn Sie im Hauptmenü sind, können Sie EXIT SETUP wählen oder **"SETUP"** drücken, um diesen Bereich zu verlassen.





## ALLGEMEINE KONFIGURATION

Wenn Sie die Einstellungen beendet haben, arbeitet Ihr DVD-Player immer unter den von Ihnen vorgegebenen Bedingungen. Die Einstellungen sind im Gerät gespeichert, selbst nachdem das Gerät ausgeschaltet wurde. Wenn Sie getätigte Einstellungen verändern wollen, so muss dies im Einstellmenü erfolgen.

### TV MONITOR

Hier können Sie die Art des TV-Gerätes (4:3 oder 16:9) das am DVD-Player angeschlossen ist einstellen und den Wide-screen Bildtyp für eine 4:3 TV-Gerät einstellen. Gehen Sie in den Einstellmodus mit "SETUP" und wählen Sie "ALLGEMEINE KONFIGURATION". Die nebenstehende Tabelle erscheint auf dem Bildschirm. Drücken Sie "↑ / ↓" um TV -MONITOR auszuwählen. Sind Ihre Einstellungen beendet, drücken Sie "SETUP" und "PLAY". Dadurch sind die Einstellungen fest gespeichert.

#### 4:3 LB

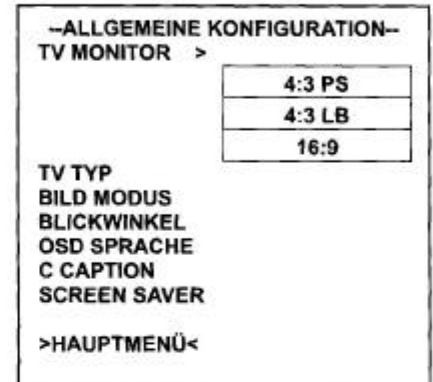
Wählen Sie diese Einstellung bei TV-Geräten herkömmlicher Größe. Schwarze Ränder erscheinen links und rechts (Letter-Box Typ)

#### 4:3 PS

Wählen Sie diese Einstellung bei TV-Geräten herkömmlicher Größe. Üblicherweise wird Videomaterial in diesem Format abgespielt. Die Ränder links und rechts werden abgeschnitten.

#### 16:9

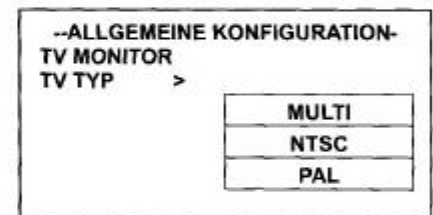
Wählen Sie diese Einstellung bei Wide-Screen TV-Geräten. Wiedergabe erfolgt in voller Größe. Ihr TV-Gerät muß entsprechend eingestellt sein.



### TV TYP

Drücken Sie "→/←" um den TV Typ zu wählen.

Wählen Sie den TV-Typ entsprechend Ihres TV-Gerätes. (es gibt NTSC, PAL, und MULTI)



### BLICKWINKEL

Der "WINKEL/ANGLE" kann ja nach Ihren Erfordernissen EIN oder AUS-geschaltet werden.

### OSD SPRACHE

Wählen Sie die angezeigte Sprache im Einstellmenü.

Drücken Sie "↑/↓" um OSD SPRACHE zu wählen.

Wählen Sie die Sprache für Ihr Einstellmenü. Diese Einstellung bleibt erhalten, auch wenn Sie das Gerät ausschalten.



### C CAPTION

Hier können Sie "C CAPTION" EIN- und AUS-schalten.

Diese Funktion hat in Deutschland keine besondere Funktion.

### SCREEN SAVER

Die "BILDSCHIRMSCHONER" Funktion kann hier aktiviert oder deaktiviert werden. Befindet sich das Gerät im "PAUSE" Modus oder im "SETUP" Modus, wird nach ca. 1 min. ohne Tasteneingabe über die Fernbedienung eine Art Pausenbild angezeigt (sich langsam bewegendes DVD Logo). Hierdurch wird die Bildröhre Ihres TV-Gerätes geschont.

## Beenden der Einstellungen

Bewegen Sie den hellen Balken auf "HAUPTMENÜ" und drücken Sie "PLAY" oder "ENTER".

## AUDIO KONFIGURATION

### DIGITAL AUSGANG

Gehen Sie auf Audio Ausgabe und wählen dann eine der drei Möglichkeiten aus: AUS, SPDIF/RAW, SPDIF/PCM.

### ANALOG AUSGANG

Beim Modell 715 steht hier nur die Einstellmöglichkeit STEREO zur Verfügung.

## LAUTSPRECHER KONFIGURATION

Mit dieser Menüseite können Sie die Wiedergabe Ihres Audiosystems beim Modell 713 sehr differenziert aussteuern. Auf der Seite "LAUTSPRECHER" können Sie Ihr Lautsprecher-System getrennt nach den einzelnen Kanälen einstellen. Ist Ihr DVD-Player nur über einen Stereokanal angeschlossen, so wird nur die Option "LAUTSPRECHER VORNE" angezeigt. Ist der Player jedoch über den Digitalen Ausgang, oder über mehrere analoge Ausgänge angeschlossen, sehen Sie nebenstehende Auswahl.

## DOLBY DIGITAL EINSTELLUNG

Beim Modell 715 können Sie den Dynamischen Bereich einstellen. Dabei können Sie zwischen "AUS" (unteres Ende der Säule) und jeweils 1/8 Schritten bis zum Wert 1 auswählen.

Beim Modell 713 stehen mehr Möglichkeiten zur Verfügung. Hier können Sie Ihren DVD-Player optimal einstellen. Für den "DYNAMISCHEN BEREICH" haben Sie 9 Stufen zur Auswahl. 5ms für die "VERZÖGERUNG MITTE", 15ms für die "VERZÖGERUNG HINTEN". Bei der "BASS EINSTELLUNG" können Sie auswählen zwischen: -umgehen-, -Konfiguration 1-, -Konfiguration 2-. Diese Optionen haben Sie jedoch nur (siehe Lautsprecher Einstell.) wenn der Player entsprechend angeschlossen ist.

## SPRACHEINSTELLUNG

Sie können in den Menüpunkten **SPRACHE**, **UNTERTITEL**, **DISC MENÜ** und **LAND** Ihre Standardsprache aus fünf Sprachen auswählen.

### KINDERSCHUTZ

Bei diesem Menüpunkt können Sie aus 8 Stufen wählen. Da viele DVDs keine Kinderschuttfunktion einprogrammiert haben, sollten Sie diese Funktion außer Acht lassen. Dieser Menüpunkt ist zusätzlich durch einen weiteren Code gesichert. Durch Eingabe von "555" wird der Menüpunkt aktiviert und wieder deaktiviert. Die Farbe ändert sich dann jeweils von grau in weiss.

### PASSWORT

Gehen Sie mit dem Pfeil auf PASSWORT und geben Sie Ihr Passwort ein, um die um die KINDERSCHUTZ Einstellungen zu verändern.

**Achtung:** Das voreingestellte Passwort lautet "1234"

### STANDARDS

Ihre individuellen Einstellungen werden komplett gelöscht und auf Fabrikeinstellung zurückgesetzt.

**Achtung: WURDE IHR PLAYER AUF "CODEFREE" MODIFIZIERT SO VERLIERT DAS GERÄT GEGEBENENFALLS DIESE FUNKTION. FRAGEN SIE IHREN HÄNDLER !**

-AUDIO KONFIGURATION-	
DIGITAL AUSGANG >	AUS
	SPDIF / RAW
	SPDIF / PCM
ANALOG AUSGANG	
>HAUPTMENÜ<	

--LAUTSPRECHER EINSTELLSEITE - LAUTSPRECHER VORNE >	
	PRO-LOGIC
	STEREO
	USPR
LAUTSPRECHER MITTE >	EIN
	AUS
LAUTSPRECHER HINTEN >	EIN
	AUS
SUBWOOFER >	EIN
	AUS
>HAUPTMENÜ<	

-DOLBY DIGITAL EINSTELLUNG-	
DYNAMISCHER BEREICH >>	
VERZÖGERUNG MITTE >>	
VERZÖGERUNG HINTEN >>	
TEST TON >>	
BASS EINSTELLUNG >>	
>HAUPTMENÜ<	

SPRACHEINSTELLUNG	
SPRACHE >>	ENGLISCH
UNTERTITEL	DEUTSCH
DISC MENÜ	JAPANESE
LAND	FRENCH
KINDERSCHUTZ	SPANISH
PASSWORT	
STANDARDS	

## CDs mit MP3 Dateien

### Wiedergabe und Bedienung

- Automatische Wiedergabe:**  
Wenn Sie eine MP3 Disc in das Laufwerk einlegen, wird der erste MP3 Titel automatisch gespielt. Danach werden alle anderen Titel wiedergegeben.
- Bildschirm Anzeige:**  
Beispiel :  

<b>13/145</b>	: Aktueller MP3 Titel/Gesamtzahl der MP3 Titel (Titel 13 von insgesamt 145 wird gespielt)
<b>03:15</b>	: Spieldauer des aktuellen Titels
<b>VERZ. 01/10</b>	: Nr. des aktuellen Verzeichnisses / Gesamtzahl der Verzeichnisse
<b>SEITE 01/03</b>	: Seiten-Nr. des aktuellen Verzeichnisses / Gesamtzahl der Seiten im aktuellen Verzeichnis
<b>01~12</b>	: Jeder Titelname in diesem Verzeichnis

Play	13/145	03:15
MP3	VERZ. 01/10	
	SEITE 01/03	
	01	XXXXXXXXXX
	02	XXXXXXXXXX
	03	XXXXXXXXXX
- Zum vorherigen / nächsten Titel springen :**  
Drücken Sie die "PREV/NEXT" oder auch "SKIP" Taste
- Zur nächsten Seite springen :**  
Jede Seite kann 7 Titel anzeigen. Enthält sie mehr als 7 Titel, so werden die restlichen auf der nächsten Seite angezeigt.
- Zum vorherigen / nächsten Verzeichnis springen :**  
Drücken Sie die "FR/FF" Taste
- Verzeichnis auswählen :**  
Drücken Sie die "STOP" Taste, danach die "Menu" Taste. Die verfügbaren Verzeichnisse werden angezeigt. Sie können mit der "Prev/Next bzw. SKIP" Taste ein Verzeichnis anwählen. Drücken Sie dann die "Play" Taste um dieses Verzeichnis zu spielen.
- Text anzeigen :**  
Im STOP Modus drücken Sie die "Display" Taste, um zu "MP3 Text" zu wechseln. Drücken Sie "Play" und während der Musikwiedergabe wird der Text des Stückes angezeigt. Gibt es mehr als 10 Zeilen Text für ein Musikstück, wird der Rest auf den folgenden Seiten angezeigt. Dorthin gelangen Sie mit der "Subtitle" Taste.
- Bilddatei anzeigen:**  
Im STOP Modus drücken Sie die "Display" Taste, um zu "MP3 Lyr" zu wechseln. Die Bilddatei wird dann während der Musikwiedergabe am TV-Gerät angezeigt.

## **Einbinden von Grafiken und Texten auf MP3 CDs**

Um Grafiken und Texte in Ihre MP3 CD einzubinden, benötigen Sie folgende Programme:

- Mklogo.exe
- Cbin.exe

Beide Programme stehen auf der Internetseite [www.seditec.com](http://www.seditec.com) kostenlos zum Download bereit. Sollten Sie über keinen Internetanschluß verfügen, so können Sie beide Programme gegen eine Kostenpauschale bei unserem Service Center anfordern.

### **Erstellung einer Textdatei:**

Sie können den gewünschten Text mit jedem beliebigen Editor erstellen. Speichern Sie das Dokument als **.txt** (Textfile) ab. Verwenden Sie dazu einen Namen analog zu dem passenden MP3-Musikstück.

**Beispiel:** Einem Musikstück haben Sie den Namen ABC.mp3 gegeben. Um zu diesem Titel einen passenden Text anzulegen, der dann während der Wiedergabe am TV-Gerät angezeigt wird, erstellen Sie eine Textdatei Ihrer Wahl und speichern Sie diese unter dem Namen ABC.txt ab. Beachten Sie dabei bitte, daß sich die MP3-Dateien und die dazugehörigen Text-Dateien im gleichen Verzeichnis befinden.

### **Erstellung einer Grafik:**

Sie können nahezu jedes beliebige Zeichen- oder Malprogramm verwenden, solange Sie damit Dateien des Formats **.bmp** erstellen können.

Wählen Sie als Bildgröße stets 704x480 Pixel. Erstellen Sie die Grafik und speichern Sie diese unter einem beliebigen Namen ab, z.B. XYZ.bmp.

Verwenden Sie bitte nicht mehr als 256 Farben. Die einzubindende Grafik muß sich in dem gleichen Verzeichnis wie die Programme Mklogo.exe und C2bin.exe befinden.

Beide Programme können Sie entweder direkt unter MS-DOS starten, oder rufen diese unter Windows in einem DOS Fenster auf. Gehen Sie dabei folgendermaßen vor:

Laufwerk: mklogo XYZ.bmp  
Laufwerk: c2bin e2logo.c XYZ.bin  
Laufwerk: ren XYZ.bin ABC.bin

Unsere MP3 Beispieldatei trägt den Namen ABC.mp3. Ebenso wie der passende Text muß die dazugehörige Grafik den gleichen Namen wie unser Musikstück tragen, in diesem Fall ABC.bin. Befinden sich die beiden Programme auf Ihrer Festplatte "C", so ersetzen Sie das Wort Laufwerk durch den Buchstaben "C".

### **Achtung:**

Verwenden Sie bitte nur max. 4 Buchstaben, um Ihre MP3 Dateien, Grafiken und Texte zu benennen. Achten Sie beim Erstellen der CD stets darauf, daß sich die zusammengehörigen Dateien in den gleichen Verzeichnissen befinden. Wie eine CD erstellt wird, entnehmen Sie bitte dem Handbuch Ihrer CD-R Software sowie Ihres CD-Brenners. Beachten Sie bitte etwaige Lizenz- und Nutzungsbedingungen

## **Hinweise für das Erstellen von MP3 CDs**

Damit Sie beim Abspielen von MP3-Stücken ungetrübten Hörgenuß haben, bitten wir Sie folgende Dinge zu beachten:

Benutzen Sie bitte zum Erstellen der MP3-Musikstücke einen Fraunhofer©-Encoder oder einen Encoder, der auf dem Fraunhofer©-Encoder basiert. Die Benutzung anderer Encoder führt gegebenenfalls zu unerwünschten Störgeräuschen (z.B. AudioCatalyst, Xing-Encoder).

Encoden Sie Ihre Musikstücke mit einer festen Bitrate, die zwischen 96 und 256 Kbit/s (Stereo oder Mono) liegen sollte. Vermeiden Sie auf jeden Fall die Benutzung einer variablen Bitrate !

Überprüfen Sie daher auch bei Musikstücken unbekannter Herkunft (z.B. Internet), ob eine entsprechende Samplingrate genutzt worden ist.

Wenn Sie an Ihrem PC eine eigene MP3-CD erstellen, so beachten Sie bitte folgendes:

- Erstellen Sie die CD als Single-Session und schließen die Session nach dem Beschreiben.
- Verwenden Sie ein CD-Format, das lange Dateinamen (128 Zeichen) zuläßt (die Bezeichnung variiert je nach verwendeter CD-Brenner-Software). Bitte konsultieren Sie hierzu das Handbuch Ihrer Software.
- Legen Sie nicht mehr als 24 Directories (Ordner) auf der CD ab.
- Die Größe der pro Titel abgelegten Grafiken darf 160 KB nicht überschreiten.
- Verwenden Sie keine Sonderzeichen und Umlaute.

Falls Sie ein geeignetes CD-Format beim Erstellen gewählt haben, so beträgt die maximal anzeigbare Länge am TV-Gerät für einen Titel oder einen Ordner 20 Zeichen.

ID-Tags (sowie die damit verbundene Titelanzeige im Display) und individuelle Playlists werden nicht unterstützt.

Die Vor- und Rücklauffunktion ist bei der Wiedergabe von MP3-Stücken nicht wirksam.

Das Format Photo-CD sowie das Audio-CD-Feature „CD-Text“ werden nicht unterstützt.

## **PFLEGEHINWEISE**

### **Handhabung und Pflege der Discs**

- ◆ Halten Sie die Disc immer an den Kanten.
- ◆ Fingerabdrücke, Schmutz und Kratzer können Störungen und Sprünge verursachen.
- ◆ Schreiben Sie auf keine der beiden Seiten.
- ◆ Benutzen Sie kein Plattenreinigungsspray, Benzin, Antistatikreiniger oder andere Reiniger.
- ◆ Lassen Sie die Disc nicht fallen und biegen Sie sie nicht.
- ◆ Legen Sie nicht mehr als eine Disc in das Laufwerk.
- ◆ Versuchen Sie nicht das Laufwerk zu schließen, wenn die Disc nicht richtig positioniert ist.
- ◆ Bewahren Sie die Disc immer alleine in Ihrer Hülle auf.

### **Wenn die Oberfläche verschmutzt ist**

- ◆ Wischen Sie die Disc mit einem weichen, feuchten (nur Wasser) Tuch ab.
- ◆ Beim Abwischen einer Disc wischen Sie immer vom Mittelpunkt zum Rand der Disc. (wischen Sie in kreisenden Bewegungen, entstehen kreisförmige Kratzer, die zu Rauschen führen).

### **Falsche Aufbewahrung**

**Sie können Discs beschädigen, wenn Sie diese falsch aufbewahren:**

- ◆ Orte die dem direkten Sonnenlicht ausgesetzt sind.
- ◆ Feuchte und staubige Orte
- ◆ Orte die direkt neben einer Hitzequelle oder Heizung liegen.

### **Discs die nicht im Player abgespielt werden können:**

- ◆ CD-ROM
- ◆ CDV
- ◆ CD-G
- ◆ Photo CDs

## **GLOSSAR**

### **Winkel**

Einige DVDs enthalten Szenen die gleichzeitig aus unterschiedlichen Blickwinkeln aufgenommen worden sind. Bei solchen Discs kann die "ANGLE" Taste benutzt werden, um die Szene aus unterschiedlichen Blickwinkeln zu betrachten.

### **Kapitel Nummer**

Diese Nummern sind auf der DVD hinterlegt. Ein Film ist in Abschnitte unterteilt die jeweils eine Nummer tragen. Mit diesen Nummern können Abschnitte oder Szenen schnell gefunden werden.

### **DVD**

Eine optische Disc mit hoher Informationsdichte, auf der Bilder und Ton mit hoher Qualität mit Hilfe von digitalen Signalen aufgenommen werden können. Dazu wird eine Video Kompressionstechnik (MPEG) und eine Aufnahmetechnik für sehr hohe Informationsdichte benutzt. DVDs ermöglichen sehr hochwertige Video- und Audiowiedergabe und können selbst ganze Spielfilme problemlos speichern. Eine DVD Disc besteht aus zwei 0.6mm dünnen Scheiben die zusammengefügt sind.

### **Untertitel**

Textzeilen am unteren Bildschirmrand die den Dialog erklären oder übersetzen. Untertitel sind auf der DVD Disc gespeichert.

### **Zeit-Angabe**

Zeit die nach Beginn einer Disc oder eines Titels verstrichen ist. Diese Angabe kann dazu benutzt werden eine spezielle Szene schneller zu finden (kann bei einigen Discs nicht funktionieren).

### **Titel Nummer**

Enthält eine DVD zwei oder mehr Filme, werden diese Filme mit Titel 1, Titel 2, etc. durchnummeriert.

## Technische Daten

DVD Player Spezifikationen		
Modell	AVPhile 713	AVPhile 715
Pickup Head	Dual-focus optical pickup	Dual-focus optical pickup
Disk format	Audio CD	Audio CD
	DVD Navigation 1.0	DVD Navigation 1.0
	MPEG layer 3 (MP3)	MPEG layer 3 (MP3)
	Super Video CD(SVCD)	Super Video CD(SVCD)
	Video CD 1.1 ,2.0, Interactive VCD 3.0	Video CD 1.1 ,2.0, Interactive VCD 3.0
	CD-R/CD-RW mit Audio/MP3-Dateien	CD-R/CD-RW mit Audio/MP3-Dateien
Video-Komprimierung	MPEG-1 & MPEG-2	MPEG-1 & MPEG-2
Video-Ausgang	Composite Video, S-VHS	Composite Video, S-VHS
Video-Auflösung	27MHz 10bits	27MHz 10bits
Video-Format	NTSC / PAL	NTSC / PAL
Bildformate	Pan & Scan, Letter-Box, 16:9	Pan & Scan, Letter-Box, 16:9
Trick Modus	Slow, Fast Forward ,Fast Reverse, Step & Goto	Slow, Fast Forward ,Fast Reverse, Step & Goto
Sub-picture	unabhängiger Sub-picture Decoder	unabhängiger Sub-picture Decoder
OSD	8-bit On-Screen Display	8-bit On-Screen Display
Audio Processing	Dolby Digital (AC-3) 5.1 oder 2-Kanal downmix audio Ausgang für Dolby Prologic	2-Kanal Downmix Audio-Ausgang für alle Dolby Programme
	MPEG Audio bis 7.1 Kanal	
	dts Digital-Ausgang	dts Digital-Ausgang
Digital Audio Ausgang	Koaxial [S/PDIF(IEC958)]; Optisch	Koaxial [S/PDIF(IEC958)]; Optisch
Audio format	96KHz 24bit	96KHz 24bit
Audio DAC	96KHz 24bit	96KHz 24bit
Stromversorgung	100VAC~230VAC	100VAC~230VAC
Abmessungen	434*95*290mm	434*95*290mm
Gewicht	4.3kg	4.3kg
Stromverbrauch	34w	34w